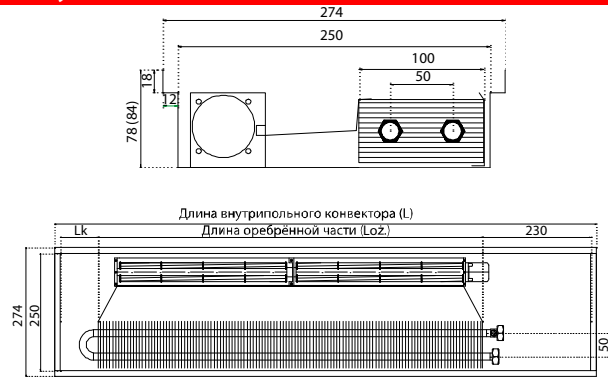


Внутрипольный Конвектор принудительная конвекция тип VKN5-7,8/25/L-12



РАЗМЕРЫ	Глубина канала (H) Ширина канала (B) Ширина решётки (Bk) Длина канала (L) Тип ламели	78 мм (84 мм) 250 мм 274 мм 750÷3550 мм 12
ПОДКЛЮЧЕНИЕ	Соединительные патрубки Внутренняя резьба 3/4", одностороннее Сторона подключения Правая (P) стандарт Левая (L) вариант Вентилятор со стороны остекленной поверхности	
АКСЕССУАРЫ	Решётка H=18мм (сворачиваемая/продольная/модульная) Обрамление L или F Монтажная крышка	

Код заказа	Ширина канала [мм]	Длина канала [мм] Tz/Tr/Ti [°C]	750			1150			1550			1950			2350			2750			3150			3550		
			1°	2°	3°	1°	2°	3°	1°	2°	3°	1°	2°	3°	1°	2°	3°	1°	2°	3°	1°	2°	3°	1°	2°	3°
VKN5-7.8/25/L-12	250	90/70/20	680	1046	1476	1267	1949	2750	1878	2890	4077	2533	3898	5499	3114	4792	6759	3757	5780	8154	4378	6736	9502	4961	7634	10769
		75/65/20	559	861	1214	1042	1603	2262	1545	2378	3354	2084	3207	4524	2562	3942	5561	3090	4755	6708	3601	5541	7817	4081	6280	8859
		70/55/20	470	723	1020	876	1347	1901	1298	1998	2818	1751	2695	3801	2153	3312	4672	2597	3996	5637	3026	4656	6568	3429	5277	7444
		55/45/20	324	498	703	603	928	1309	894	1376	1941	1206	1856	2618	1482	2281	3218	1788	2752	3882	2084	3207	4524	2362	3634	5127
		50/40/20	266	410	578	496	763	1077	736	1132	1597	992	1527	2154	1219	1877	2647	1471	2264	3193	1714	2638	3721	1943	2990	4218

Нормативная тепловая мощность (W) в соответствии с нормой EN 442-2: 2013. 1° соответствует напряжению управления 4 V, 2° соответствуют напряжению управления 6 V, 3° соответствуют напряжению управления 10 V

Длина канала [мм]	750	1150	1550	1950	2350	2750	3150	3550
Объём воды [дм³]	0,14	0,26	0,38	0,51	0,63	0,74	0,88	0,99

Длина конвектора TURBO VKN5 [мм]		750	1150	1550	1950	2350	2750	3150	3550
Тип конвектора	Управляющее напряжение U[V]								
Уровень звукового давления Lp(A) [dB]	2 V	-	-	-	-	-	-	-	-
	4 V	21	-	-	21	21	21	24	22,8
	6 V	28	26	26	29	29	29	31,5	30,8
	8 V	33	34	34	37	37	37	38,5	38,8
	10 V	40	40	38	43	42,1	41	43,5	43,5

Количество вентиляторов	1	2	3	4	5	6	7	8
Количество моторов вентилятора	1	1	1	2	2	2	3	3
Максимальная сила тока (A)	0,35	0,45	0,60	0,90	1,05	1,20	1,55	1,65
Максимальная потребляемая Мощность вентилятора EC (W)	8,4	10,8	14,4	21,6	25,2	28,8	37,2	39,6

Напряжение Вентиляторов 24 VDC
Максимальное допустимое рабочее давление 1,0 МПа
Испытательное давление 1,3 МПа
Максимальная допустимая рабочая температура 110 °C

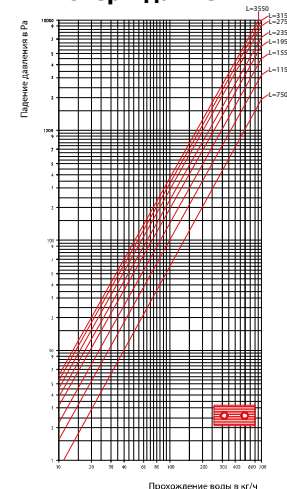
СТАНДАРТНОЕ оснащение:

- ванна (корпус) – изготовленная из стали с покрытием цинк-магний методом горячего погружения, стандартно с порошковой окраской в черный цвет RAL 9005; есть возможность покраски в любой цвет из палитры RAL,
- медно-алюминиевый теплообменник, окрашенный порошком в черный цвет с воздухоотводчиком,
- вентилятор 24V DC с двигателем EC,
- кожух вентилятора,
- кожух присоединительной камеры,
- водяные соединительные патрубки 2 x внутр. резьба 3/4",
- крепежные якоря,
- выравнивающие консоли.

ДОПОЛНИТЕЛЬНОЕ оснащение:

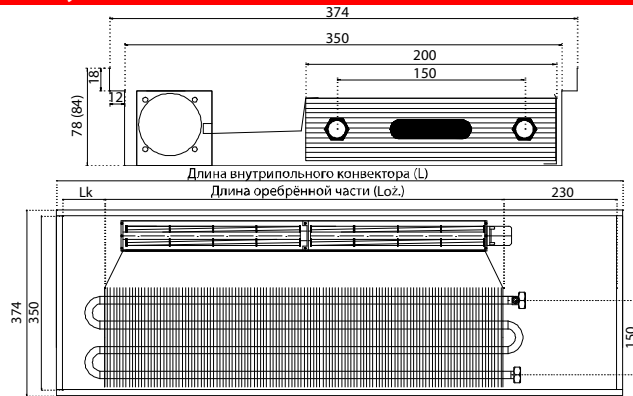
- ванна (корпус), с порошковой окраской в любой цвет из палитры RAL,
- монтажная крышка, защищающая от повреждений при транспортировке и монтаже,
- обрамление вокруг корпуса нагревателя тип L или F, изготовленное из натурального алюминия, с порошковой окраской RAL, анодированного алюминия, или с имитацией дерева,
- решётка, прикрывающая конвектор. (Сворачиваемая/продольная/модульная)

Потери давления



Конвекторы высотой 78 мм доступны только с модульной решёткой. Остальные решётки увеличивают глубину конвектора до 84 мм.

Внутрипольный Конвектор принудительная конвекция тип VKN5-7,8/35/L-14



РАЗМЕРЫ	Глубина канала (H) Ширина канала (B) Ширина решётки (Bk) Длина канала (L) Тип ламели	78 мм (84 мм) 350 мм 374 мм 750÷3550 мм 14
ПОДКЛЮЧЕНИЕ	Соединительные патрубки Внутренняя резьба 3/4", одностороннее Сторона подключения Правая (P) стандарт Левая (L) вариант Вентилятор со стороны остекленной поверхности	
АКСЕССУАРЫ	Решётка H=18мм (сворачиваемая/продольная/модульная) Обрамление L или F Монтажная крышка	

Код заказа	Ширина канала [мм]	Длина канала [мм] Tz/Tr/Ti [°C]	750			1150			1550			1950			2350			2750			3150			3550		
			1°	2°	3°	1°	2°	3°	1°	2°	3°	1°	2°	3°	1°	2°	3°	1°	2°	3°	1°	2°	3°	1°	2°	3°
VKN5-7.8/35/L-14	350	90/70/20	888	1310	2018	1654	2440	3760	2452	3618	5576	3307	4880	7521	4065	5999	9244	4904	7237	11152	5714	8433	12995	6476	9557	14728
		75/65/20	730	1077	1660	1360	2007	3093	2017	2977	4587	2721	4015	6187	3344	4935	7605	4034	5953	9174	4701	6937	10691	5328	7862	12116
		70/55/20	614	905	1395	1143	1687	2599	1695	2501	3854	2286	3373	5199	2810	4147	6390	3390	5002	7709	3950	5829	8983	4477	6606	10181
		55/45/20	423	624	961	787	1162	1790	1167	1723	2655	1574	2323	3580	1935	2856	4401	2335	3445	5309	2720	4014	6187	3083	4550	7011
		50/40/20	348	513	790	648	956	1473	960	1417	2184	1295	1911	2945	1592	2349	3620	1920	2834	4367	2238	3302	5089	2536	3743	5768

Нормативная тепловая мощность (W) в соответствии с нормой EN 442-2: 2013. 1° соответствует напряжению управления 4 V, 2° соответствуют напряжению управления 6 V, 3° соответствуют напряжению управления 10 V

Длина канала [мм]	750	1150	1550	1950	2350	2750	3150	3550
Объём воды [дм³]	0,29	0,52	0,75	1,02	1,25	1,48	1,75	1,99

Длина конвектора TURBO VKN5 [мм]		750	1150	1550	1950	2350	2750	3150	3550
Тип конвектора	Управляющее напряжение U[V]								
Уровень звукового давления Lp(A) [dB]	2 V	-	-	-	-	-	-	-	-
	4 V	21	-	-	21	21	21	24	22,8
	6 V	28	26	26	29	29	29	31,5	30,8
	8 V	33	34	34	37	37	37	38,5	38,8
	10 V	40	40	38	43	42,1	41	43,5	43,5

Количество вентиляторов	1	2	3	4	5	6	7	8
Количество моторов вентилятора	1	1	1	2	2	2	3	3
Максимальная сила тока (A)	0,35	0,45	0,60	0,90	1,05	1,20	1,55	1,65
Максимальная потребляемая Мощность вентилятора EC (W)	8,4	10,8	14,4	21,6	25,2	28,8	37,2	39,6

Напряжение Вентиляторов 24 VDC
Максимальное допустимое рабочее давление 1,0 МПа
Испытательное давление 1,3 МПа
Максимальная допустимая рабочая температура 110°C

Конвекторы высотой 78 мм доступны только с модульной решёткой. Остальные решётки увеличивают глубину конвектора до 84 мм.

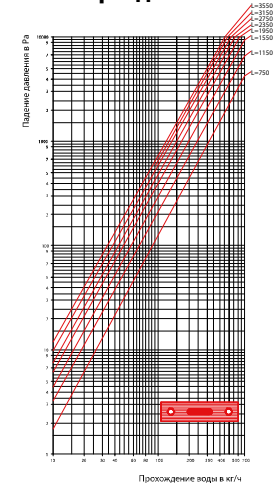
СТАНДАРТНОЕ оснащение:

- ванна (корпус) – изготовленная из стали с покрытием цинк-магний методом горячего погружения, стандартно с порошковой окраской в черный цвет RAL 9005; есть возможность покраски в любой цвет из палитры RAL,
- медно-алюминиевый теплообменник, окрашенный порошком в черный цвет с воздухоотводчиком,
- вентилятор 24V DC с двигателем EC,
- кожух вентилятора,
- кожух присоединительной камеры, водяные соединительные патрубки 2 x внутр. резьба 3/4",
- крепежные якоря,
- выравнивающие консоли.

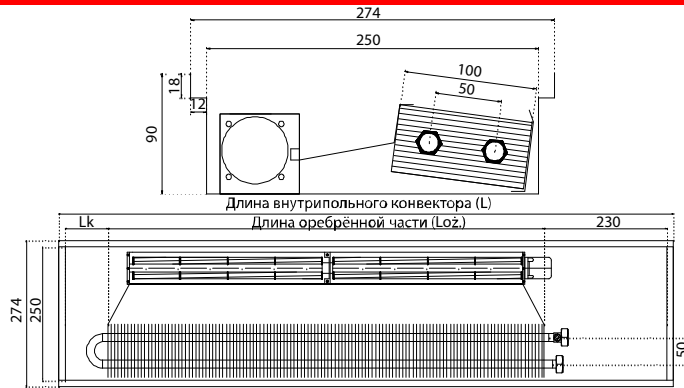
ДОПОЛНИТЕЛЬНОЕ оснащение:

- ванна (корпус), с порошковой окраской в любой цвет из палитры RAL,
- монтажная крышка, защищающая от повреждений при транспортировке и монтаже,
- обрамление вокруг корпуса нагревателя тип L или F, изготовленное из натурального алюминия, с порошковой окраской RAL, анодированного алюминия, или с имитацией дерева,
- решётка, прикрывающая конвектор.
(Сворачиваемая/продольная/модульная)

Потери давления



Внутрипольный Конвектор принудительная конвекция тип VKN5-09/25/L-12



РАЗМЕРЫ	Глубина канала (H) Ширина канала (B) Ширина решётки (Bk) Длина канала (L) Тип ламели	90 мм 250 мм 274 мм 750÷3550 мм 12
ПОДКЛЮЧЕНИЕ	Соединительные патрубки Внутренняя резьба 3/4", одностороннее Сторона подключения Правая (P) стандарт Левая (L) вариант Вентилятор со стороны остекленной поверхности	
АКСЕССУАРЫ	Решётка H=18мм (сворачиваемая/продольная/модульная) Обрамление L или F Монтажная крышка	

Код заказа	Ширина канала [мм]	Длина канала [мм] Tz/Tr/Ti [°C]	750			1150			1550			1950			2350			2750			3150			3550		
			1°	2°	3°	1°	2°	3°	1°	2°	3°	1°	2°	3°	1°	2°	3°	1°	2°	3°	1°	2°	3°	1°	2°	3°
VKN5-09/25/L-12	250	90/70	740	1146	1610	1379	2135	3000	2045	3165	4448	2758	4269	5999	3389	5248	7374	4089	6331	8896	4765	7377	10366	5400	8361	11748
		75/65	609	943	1325	1134	1756	2468	1682	2604	3659	2268	3512	4935	2788	4317	6066	3364	5208	7318	3920	6069	8528	4442	6878	9665
		70/55	512	792	1113	953	1476	2073	1413	2188	3075	1906	2951	4147	2343	3627	5097	2827	4376	6149	3294	5099	7166	3733	5779	8121
		55/45	352	545	766	656	1016	1428	973	1507	2117	1313	2032	2856	1614	2498	3510	1947	3014	4235	2268	3512	4935	2571	3980	5593
		50/40	290	449	631	540	836	1175	801	1240	1742	1080	1672	2349	1327	2055	2888	1601	2479	3484	1866	2889	4060	2115	3274	4601

Нормативная тепловая мощность (W) в соответствии с нормой EN 442-2: 2013. 1° соответствует напряжению управления 4 V, 2° соответствуют напряжению управления 6 V, 3° соответствуют напряжению управления 10 V

Длина канала [мм]	70	1150	1550	1950	2350	2750	3150	3550
Объём воды [дм³]	0,14	0,26	0,38	0,51	0,63	0,74	0,88	0,99

Длина конвектора TURBO VKN5 [мм]		750	1150	1550	1950	2350	2750	3150	3550
Тип конвектора	Управляющее напряжение U[V]								
Уровень звукового давления Lp(A) [dB]	2 V	-	-	-	-	-	-	-	-
	4 V	21	-	-	21	21	21	24	22,8
	6 V	28	26	26	29	29	29	31,5	30,8
	8 V	33	34	34	37	37	37	38,5	38,8
	10 V	40	40	38	43	42,1	41	43,5	43,5

Количество вентиляторов	1	2	3	4	5	6	7	8
Количество моторов вентилятора	1	1	1	2	2	2	3	3
Максимальная сила тока (A)	0,35	0,45	0,60	0,90	1,05	1,20	1,55	1,65
Максимальная потребляемая мощность вентилятора EC (W)	8,4	10,8	14,4	21,6	25,2	28,8	37,2	39,6

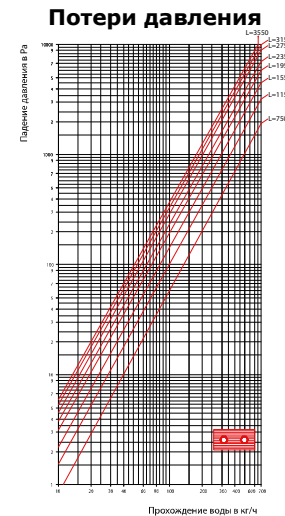
Напряжение Вентиляторов 24 VDC
Максимальное допустимое рабочее давление 1,0 МПа
Испытательное давление 1,3 МПа
Максимальная допустимая рабочая температура 110 °C

СТАНДАРТНОЕ оснащение:

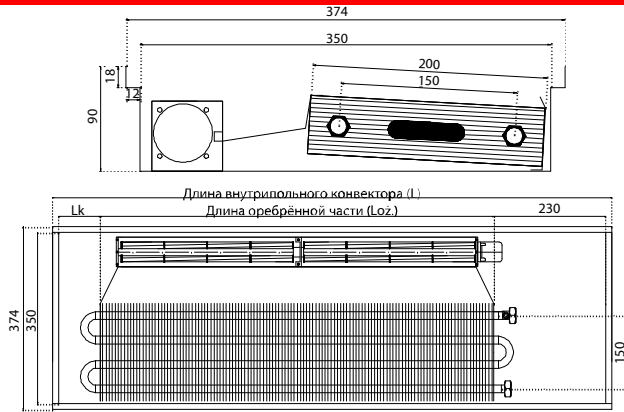
- ванна (корпус) – изготовленная из стали с покрытием цинк-магний методом горячего погружения, стандартно с порошковой окраской в черный цвет RAL 9005; есть возможность покраски в любой цвет из палитры RAL,
- медно-алюминиевый теплообменник, окрашенный порошком в черный цвет с воздухоотводчиком,
- вентилятор 24V DC с двигателем EC,
- кожух вентилятора,
- кожух присоединительной камеры, водяные соединительные патрубки 2 x внутр. резьба 3/4",
- крепежные якоря,
- выравнивающие консоли.

ДОПОЛНИТЕЛЬНОЕ оснащение:

- ванна (корпус), с порошковой окраской в любой цвет из палитры RAL,
- монтажная крышка, защищающая от повреждений при транспортировке и монтаже,
- обрамление вокруг корпуса нагревателя тип L или F, изготовленное из натурального алюминия, с порошковой окраской RAL, анодированного алюминия, или с имитацией дерева,
- решётка, прикрывающая конвектор. (Сворачиваемая/продольная/модульная)



Внутрипольный Конвектор принудительная конвекция тип VKN5-09/35/L-14



РАЗМЕРЫ	Глубина канала (H) Ширина канала (B) Ширина решётки (Bk) Длина канала (L) Тип ламели	90 мм 350 мм 374 мм 750÷3550 мм 14
ПОДКЛЮЧЕНИЕ	Соединительные патрубки Внутренняя резьба 3/4", одностороннее Сторона подключения Правая (P) стандарт Левая (L) вариант Вентилятор со стороны остекленной поверхности	
АКСЕССУАРЫ	Решётка H=18мм (сворачиваемая/продольная/модульная) Обрамление L или F Монтажная крышка	

Код заказа	Ширина канала [мм]	Длина канала [мм]	750			1150			1550			1950			2350			2750			3150			3550		
			Tz/Tr/Ti [°C]	1°	2°	3°	1°	2°	3°	1°	2°	3°	1°	2°	3°	1°	2°	3°	1°	2°	3°	1°	2°	3°		
VKN5-09/35/L-14	350	90/70	969	1434	2202	1805	2672	4103	2677	3963	6083	3611	5344	8205	4438	6569	10086	5354	7925	12167	6239	9235	14178	7071	10466	16068
		75/65	797	1180	1812	1485	2198	3375	2202	3260	5005	2970	4397	6750	3651	5404	8297	4404	6519	10009	5132	7597	11664	5817	8610	13219
		70/55	670	992	1522	1248	1847	2836	1850	2739	4205	2496	3694	5672	3068	4541	6972	3701	5478	8410	4313	6384	9801	4888	7235	11107
		55/45	461	683	1048	859	1272	1953	1274	1886	2896	1719	2544	3906	2113	3127	4801	2549	3773	5792	2970	4396	6750	3366	4983	7649
		50/40	379	562	862	707	1047	1607	1048	1552	2382	1414	2093	3213	1738	2573	3950	2097	3104	4765	2443	3617	5552	2769	4099	6293

Нормативная тепловая мощность (W) в соответствии с нормой EN 442-2: 2013. 1° соответствует напряжению управления 4 V, 2° соответствуют напряжению управления 6 V, 3° соответствуют напряжению управления 10 V

Длина канала [мм]	70	1150	1550	1950	2350	2750	3150	3550
Объём воды [дм³]	0,29	0,52	0,75	1,02	1,25	1,48	1,75	1,99

Длина конвектора TURBO VKN5 [мм]		750	1150	1550	1950	2350	2750	3150	3550
Тип конвектора	Управляющее напряжение U[V]								
Уровень звукового давления Lp(A) [dB]	2 V	-	-	-	-	-	-	-	-
	4 V	21	-	-	21	21	21	24	22,8
	6 V	28	26	26	29	29	29	31,5	30,8
	8 V	33	34	34	37	37	37	38,5	38,8
	10 V	40	40	38	43	42,1	41	43,5	43,5

Количество вентиляторов	1	2	3	4	5	6	7	8
Количество моторов вентилятора	1	1	1	2	2	2	3	3
Максимальная сила тока (A)	0,35	0,45	0,60	0,90	1,05	1,20	1,55	1,65
Максимальная потребляемая Мощность вентилятора EC (W)	8,4	10,8	14,4	21,6	25,2	28,8	37,2	39,6

Напряжение Вентиляторов 24 VDC
Максимальное допустимое рабочее давление 1,0 МПа
Испытательное давление 1,3 МПа
Максимальная допустимая рабочая температура 110 °C

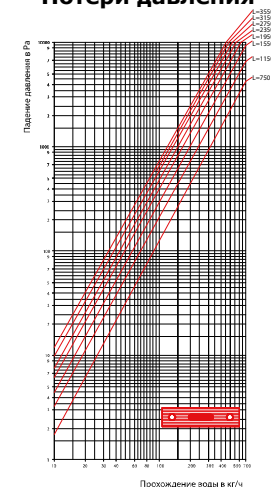
СТАНДАРТНОЕ оснащение:

- ванна (корпус) – изготовленная из стали с покрытием цинк-магний методом горячего погружения, стандартно с порошковой окраской в черный цвет RAL 9005; есть возможность покраски в любой цвет из палитры RAL,
- медно-алюминиевый теплообменник, окрашенный порошком в черный цвет с воздухоотводчиком,
- вентилятор 24V DC с двигателем EC,
- кожух вентилятора,
- кожух присоединительной камеры, водяные соединительные патрубки 2 x внутр. резьба 3/4",
- крепежные якоря,
- выравнивающие консоли.

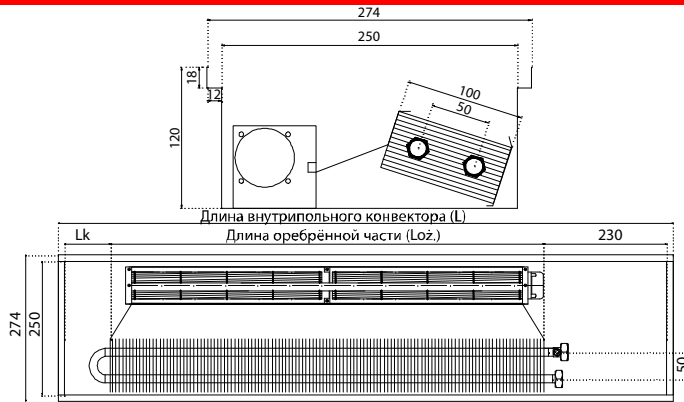
ДОПОЛНИТЕЛЬНОЕ оснащение:

- ванна (корпус), с порошковой окраской в любой цвет из палитры RAL,
- монтажная крышка, защищающая от повреждений при транспортировке и монтаже,
- обрамление вокруг корпуса нагревателя тип L или F, изготовленное из натурального алюминия, с порошковой окраской RAL, анодированного алюминия, или с имитацией дерева,
- решётка, прикрывающая конвектор.
(Сворачиваемая/продольная/модульная)

Потери давления



Внутрипольный Конвектор принудительная конвекция тип VKN5-12/25/L-12



РАЗМЕРЫ	Глубина канала (H)	120 мм
	Ширина канала (B)	250 мм
ПОДКЛЮЧЕНИЕ	Ширина решётки (Bk)	274 мм
	Длина канала (L)	750 ÷ 3550 мм
	Тип ламели	12
АКСЕССУАРЫ	Соединительные патрубки Внутренняя резьба 3/4", одностороннее	Сторона подключения Правая (P) стандарт Левая (L) вариант Вентилятор со стороны остекленной поверхности
	Решётка H=18мм (сворачиваемая/продольная/модульная)	Обрамление L или F Монтажная крышка

Код заказа	Ширина канала [мм]	Длина канала [мм] Tz/Tr/Ti [°C]	750			1150			1550			1950			2350			2750			3150			3550		
			1°	2°	3°	1°	2°	3°	1°	2°	3°	1°	2°	3°	1°	2°	3°	1°	2°	3°	1°	2°	3°	1°	2°	3°
VKN5-12/25/L-12	250	90/70	811	1255	1756	1512	2338	3271	2242	3467	4851	3023	4676	6543	3716	5747	8042	4483	6934	9702	5224	8080	11305	5921	9157	12813
		75/65	668	1032	1445	1244	1923	2691	1844	2852	3991	2487	3847	5382	3057	4728	6616	3688	5704	7981	4298	6647	9300	4871	7533	10540
		70/55	561	867	1214	1045	1616	2261	1550	2396	3353	2090	3232	4523	2569	3973	5559	3099	4793	6706	3611	5585	7815	4093	6330	8857
		55/45	386	597	836	720	1113	1557	1067	1650	2309	1439	2226	3115	1769	2736	3828	2134	3301	4619	2487	3846	5382	2819	4359	6100
		50/40	318	491	688	592	916	1281	878	1358	1900	1184	1831	2562	1455	2251	3149	1756	2715	3799	2046	3164	4427	2319	3586	5018

Нормативная тепловая мощность (W) в соответствии с нормой EN 442-2: 2013. 1° соответствует напряжению управления 4 V, 2° соответствуют напряжению управления 6 V, 3° соответствуют напряжению управления 10 V

Длина канала [мм]	70	1150	1550	1950	2350	2750	3150	3550
Объём воды [дм³]	0,14	0,26	0,38	0,51	0,63	0,74	0,88	0,99

Длина конвектора TURBO VKN5 [мм]		750	1150	1550	1950	2350	2750	3150	3550
Тип конвектора	Управляющее напряжение U [V]								
Уровень звукового давления Lp(A) [dB]	2 V	-	-	-	-	-	-	-	-
	4 V	21	-	-	21	21	21	24	22,8
	6 V	28	26	26	29	29	29	31,5	30,8
	8 V	33	34	34	37	37	37	38,5	38,8
	10 V	40	40	38	43	42,1	41	43,5	43,5

Количество вентиляторов	1	2	3	4	5	6	7	8
Количество моторов вентилятора	1	1	1	2	2	2	3	3
Максимальная сила тока (A)	0,45	1,00	1,10	2,00	2,10	2,20	2,65	3,20
Максимальная потребляемая Мощность вентилятора EC (W)	10,8	24,0	26,4	48,0	50,4	52,8	63,6	76,8

Напряжение Вентиляторов 24 VDC
Максимальное допустимое рабочее давление 1,0 МПа
Испытательное давление 1,3 МПа
Максимальная допустимая рабочая температура 110 °C

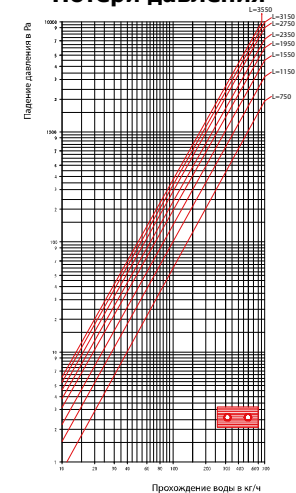
СТАНДАРТНОЕ оснащение:

- ванна (корпус) – изготовленная из стали с покрытием цинк-магний методом горячего погружения, стандартно с порошковой окраской в черный цвет RAL 9005; есть возможность покраски в любой цвет из палитры RAL,
- медно-алюминиевый теплообменник, окрашенный порошком в черный цвет с воздухоотводчиком,
- вентилятор 24V DC с двигателем EC,
- кожух вентилятора,
- кожух присоединительной камеры,
- водяные соединительные патрубки 2 x внутр. резьба 3/4",
- крепежные якоря,
- выравнивающие консоли.

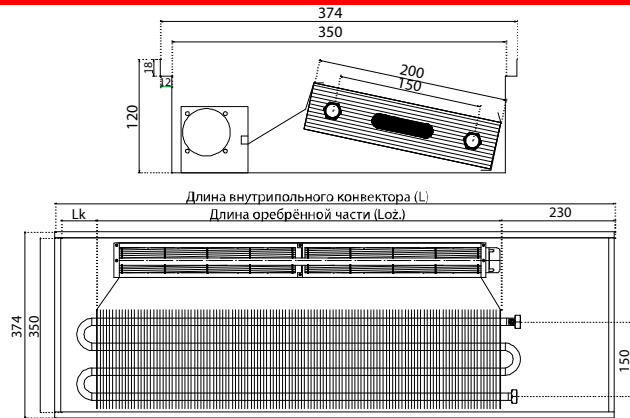
ДОПОЛНИТЕЛЬНОЕ оснащение:

- ванна (корпус), с порошковой окраской в любой цвет из палитры RAL,
- монтажная крышка, защищающая от повреждений при транспортировке и монтаже,
- обрамление вокруг корпуса нагревателя тип L или F, изготовленное из натурального алюминия, с порошковой окраской RAL, анодированного алюминия, или с имитацией дерева,
- решётка, прикрывающая конвектор. (Сворачиваемая/продольная/модульная)

Потери давления



Внутрипольный Конвектор принудительная конвекция тип VKN5-12/35/L-14



РАЗМЕРЫ	Глубина канала (H) Ширина канала (B) Ширина решётки (Bk) Длина канала (L) Тип ламели	120 мм 350 мм 374 мм 750÷3550 мм 14
ПОДКЛЮЧЕНИЕ	Соединительные патрубки Внутренняя резьба 3/4", одностороннее Страна подключения Правая (P) стандарт Левая (L) вариант Вентилятор со стороны остекленной поверхности	
АКСЕССУАРЫ	Решётка H=18мм (сворачиваемая/продольная/модульная) Обрамление L или F Монтажная крышка	

Код заказа	Ширина канала [мм]	Длина канала [мм] Tz/Tr/Ti [°C]	750			1150			1550			1950			2350			2750			3150			3550		
			1°	2°	3°	1°	2°	3°	1°	2°	3°	1°	2°	3°	1°	2°	3°	1°	2°	3°	1°	2°	3°	1°	2°	3°
VKN5-12 /35/L-14	350	90/70	1056	1571	2402	1968	2927	4475	2918	4341	6635	3936	5854	8949	4838	7196	11000	5836	8681	13270	6801	10116	15464	7708	11465	17525
		75/65	869	1293	1976	1619	2408	3681	2401	3571	5458	3238	4816	7362	3980	5920	9049	4801	7141	10917	5595	8322	12721	6341	9431	14417
		70/55	730	1086	1660	1360	2023	3093	2017	3000	4586	2721	4047	6186	3344	4974	7604	4034	6001	9173	4701	6993	10689	5328	7925	12114
		55/45	503	748	1143	937	1393	2130	1389	2066	3159	1874	2787	4260	2303	3426	5237	2778	4133	6317	3238	4816	7361	3669	5458	8343
		50/40	414	615	941	771	1146	1752	1143	1700	2598	1541	2293	3505	1895	2818	4308	2286	3400	5197	2663	3962	6056	3019	4490	6863

Нормативная тепловая мощность (W) в соответствии с нормой EN 442-2: 2013. 1° соответствует напряжению управления 4 V, 2° соответствуют напряжению управления 6 V, 3° соответствуют напряжению управления 10 V

Длина канала [мм]	70	1150	1550	1950	2350	2750	3150	3550
Объём воды [дм³]	0,29	0,52	0,75	1,02	1,25	1,48	1,75	1,99

Длина конвектора TURBO VKN5 [мм]		750	1150	1550	1950	2350	2750	3150	3550
Тип конвектора	Управляющее напряжение U[V]	-	-	-	-	-	-	-	-
	Уровень звукового давления Lp(A) [dB]	2 V	-	-	-	-	-	-	-
4 V		21	-	-	21	21	21	24	22,8
6 V		28	26	26	29	29	29	31,5	30,8
8 V		33	34	34	37	37	37	38,5	38,8
	10 V	40	40	38	43	42,1	41	43,5	43,5

Количество вентиляторов	1	2	3	4	5	6	7	8
Количество моторов вентилятора	1	1	1	2	2	2	3	3
Максимальная сила тока (A)	0,45	1,00	1,10	2,00	2,10	2,20	2,65	3,20
Максимальная потребляемая Мощность вентилятора EC (W)	10,8	24,0	26,4	48,0	50,4	52,8	63,6	76,8

Напряжение Вентиляторов 24 VDC
Максимальное допустимое рабочее давление 1,0 МПа
Испытательное давление 1,3 МПа
Максимальная допустимая рабочая температура 110°C

СТАНДАРТНОЕ оснащение:

- ванна (корпус) – изготовленная из стали с покрытием цинк-магний методом горячего погружения, стандартно с порошковой окраской в черный цвет RAL 9005; есть возможность покраски в любой цвет из палитры RAL,
- медно-алюминиевый теплообменник, окрашенный порошком в черный цвет с воздухоотводчиком,
- вентилятор 24V DC с двигателем EC,
- кожух вентилятора,
- кожух присоединительной камеры,
- водяные соединительные патрубки 2 x внутр. резьба 3/4",
- крепежные якоря,
- выравнивающие консоли.

ДОПОЛНИТЕЛЬНОЕ оснащение:

- ванна (корпус), с порошковой окраской в любой цвет из палитры RAL,
- монтажная крышка, защищающая от повреждений при транспортировке и монтаже,
- обрамление вокруг корпуса нагревателя тип L или F, изготовленное из натурального алюминия, с порошковой окраской RAL, анодированного алюминия, или с имитацией дерева,
- решётка, прикрывающая конвектор.
(Сворачиваемая/продольная/модульная)

Потери давления

